

Laboratoř společnosti UNO Praha spol. s r.o.

Na Návsi 342/2 252 18 Úhonic

E-mail: laborator@uno.cz

Tento projekt:
**VÝVOJOVÉ CENTRUM
A ZKUŠEBNA**

VÝZKUM A VÝVOJ NOVÝCH MATERIÁLŮ
A TECHNOLOGIÍ Z TERMOPLASTŮ
je spolufinancován Evropskou unií



EVROPSKÁ UNIE
Evropský fond pro regionální rozvoj
Integrovaný regionální operační program



Analytické metody

DSC zařízení a analytické váhy



Popis

- ▶ Příklad DSC
- ▶ s teplotním rozsahem -40°C až 600°C
- ▶ pro analýzy a identifikaci polymerů a jejich směsí.
- ▶ Zkouška dle ISO 11 357-1
- ▶ Stanovení OIT dle ISO 11 357-6
- ▶ Analytické váhy s citlivostí 0,1 mg

Analytické metody

Plastometr



Popis

- ▶ Výtlačný plastometr pro stanovení indexu toku plastů
- ▶ podle norem ČSN EN ISO 1133 - 1- hmotnostní
- ▶ a ČSN EN ISO 1133 - 2- objemový

Fraktografie

Stereomikroskop



Popis

- ▶ Stereomikroskop s výstupem pro kameru,
- ▶ kamerou, SW pro dokumentaci a měření a
- ▶ měřícím stolcem s mikrometry.

Mechanické zkoušky

Univerzální zkušební stroj model 10ST



- ▶ Dvousloupový univerzální zkušební stroj pro zkoušky (zatížení do 10kN) jak za teploty okolí, tak i za zvýšených
- ▶ nebo snížených teplot, teplotní komora s příslušenstvím (-70 až +300 °C)
- ▶ vybaven dvěma typy čelistí (max. šířka vzorku max. 75 mm, tloušťka max. 8 mm)
- ▶ řídicím SW a laserový průtahoměr
- ▶ Možnost realizace zkoušky SHT dle ISO 18488: Determination of Strain Hardening Modulus

Mechanické zkoušky

Instrumentované rázové kladivo IT 504



Popis

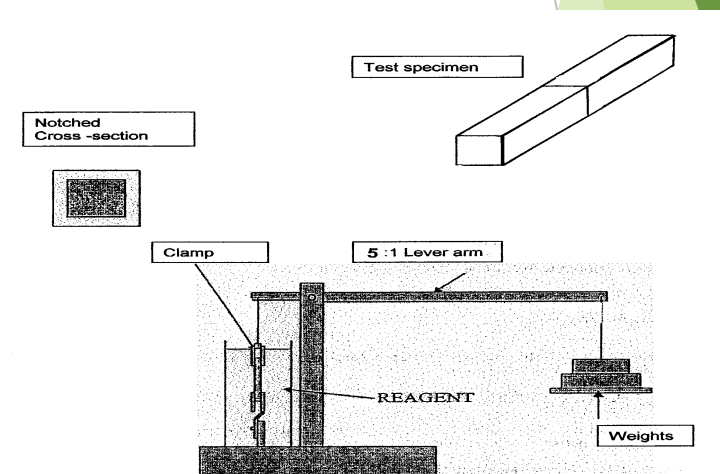
- ▶ Instrumentované rázové kladivo pro stanovení rázové a vrubové houževnatosti plastů metodou Charpy podle norem ČSN EN ISO 179 - 1 a ČSN EN ISO 179 - 2.
- ▶ Zkoušky lze provádět za + i - teplot
- ▶ Součástí vybavení je i vrubovací zařízení s indikátorovými hodinkami pro měření hloubky vrubu



Zkoušky životnosti

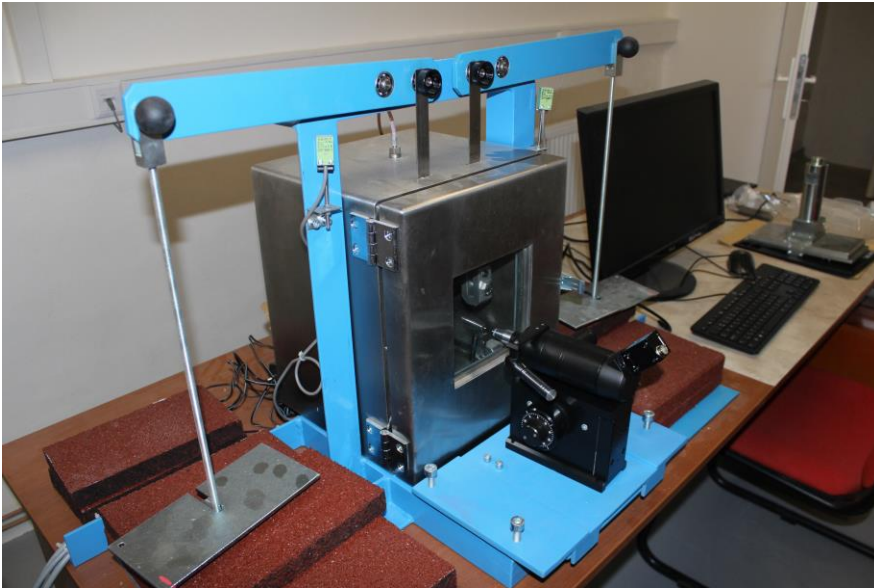


- ▶ Zkušební zařízení pro provádění
- ▶ kríповé zkoušky (FNCT) podle normy ISO 16770
- ▶ Zkouška NCTL obdoba FNCT pro folie podle normy ASTM D 5397, EN 14 576



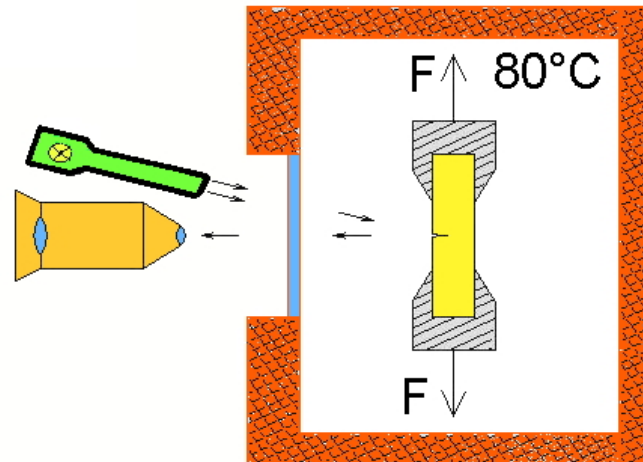
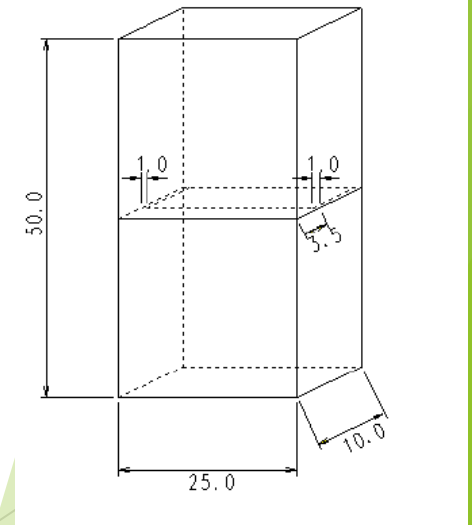
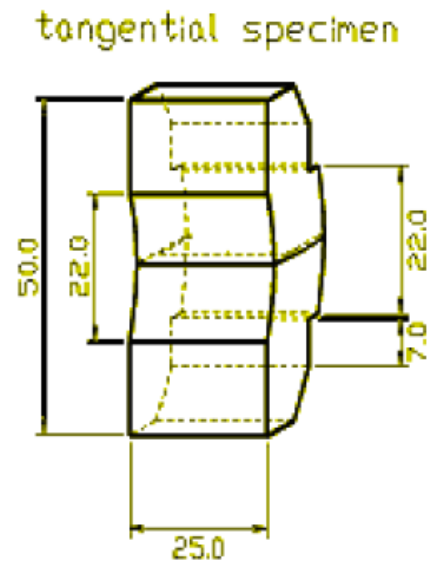
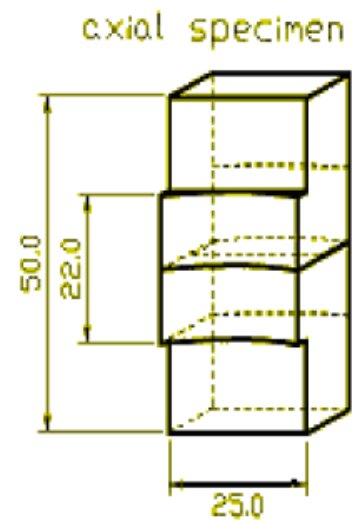
Zkoušky životnosti

Zařízení PENT



Popis

- ▶ Zkušební zařízení pro provádění
- ▶ křipové zkoušky (PENT) podle normy ISO 16 241

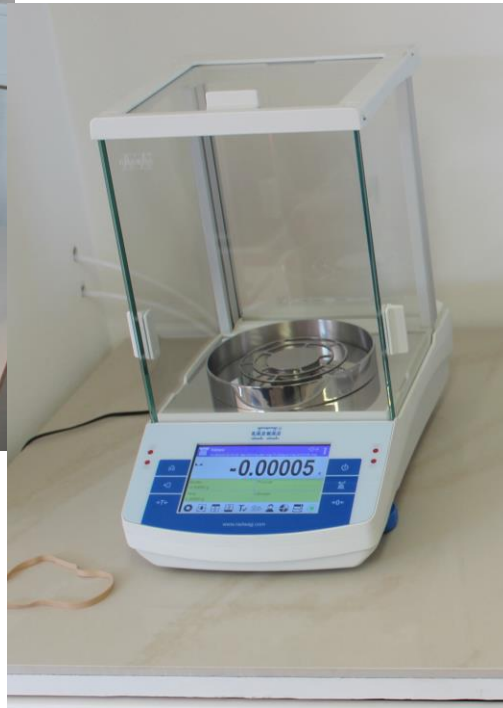


Zkouška tvrdosti



- ▶ Shore D
 - Vnikací tělísko 35° kužel, zkušební zatížení 44.45 N.
 - Minimální tloušťka vzorku 6 mm.
 - Tvrdá guma a plasty, akrylové sklo.
- ▶ V případě měření tvrdosti nekovových materiálů je oproti kovovým materiálům nutné dodržet předepsanou dobu zatížení, a to z důvodů vzniku trvalých deformací a možnosti zkreslení naměřených hodnot.

Ostatní zařízení



- ▶ Sušárna s nucenou cirkulací a vnitřním prostorem z nerez oceli
- ▶ Analytické váhy s citlivostí 0,01 mg.